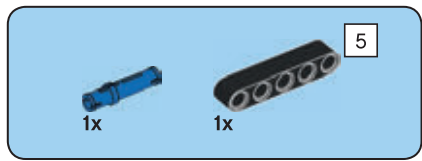




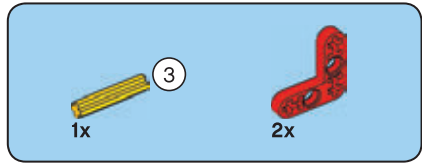
TECHNIC™

42101

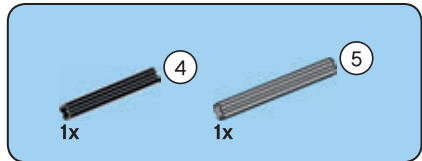
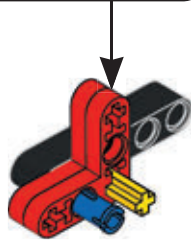
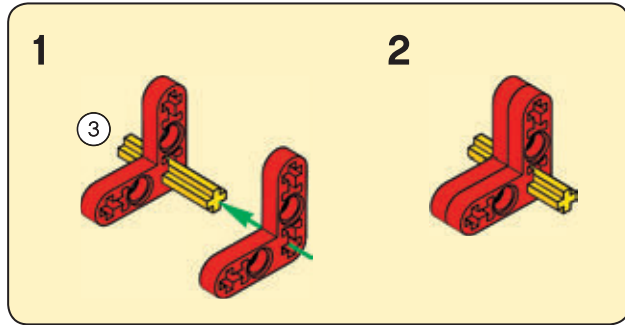




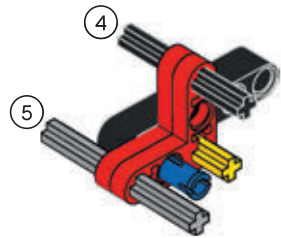
1



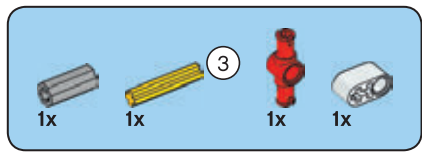
2



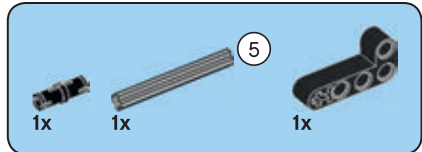
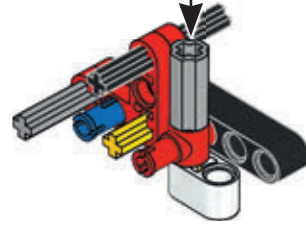
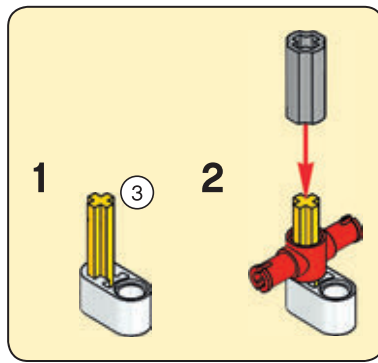
3



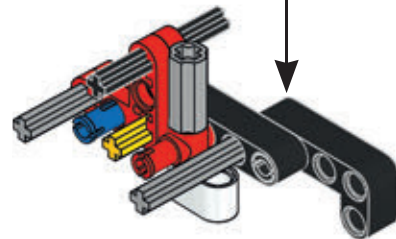
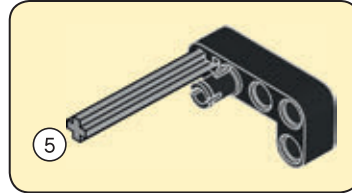
2



4



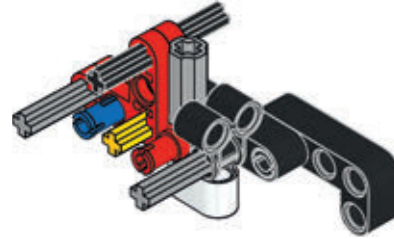
5





1x

6



1x

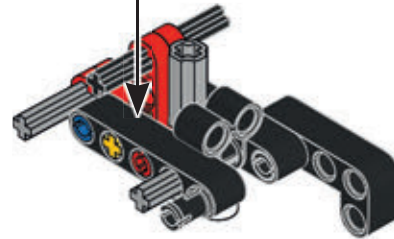
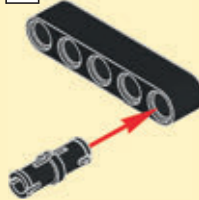


1x

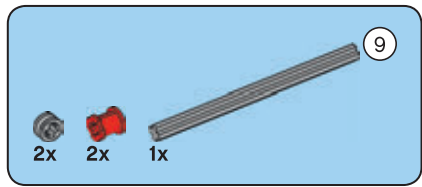
5

7

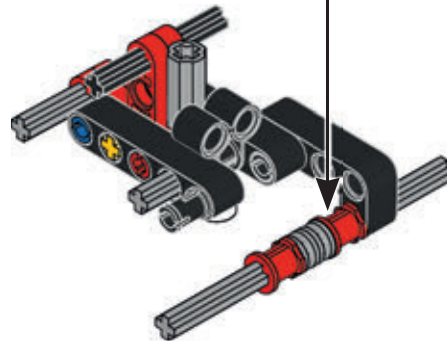
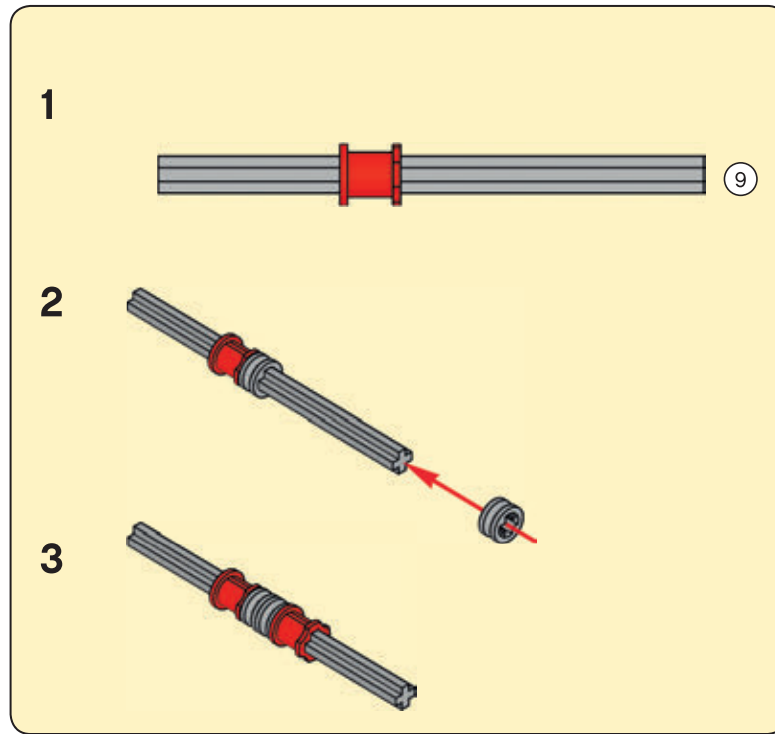
5

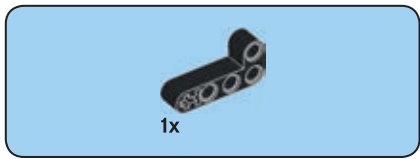


4

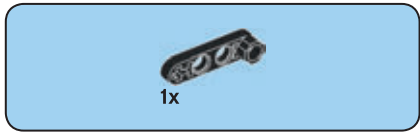
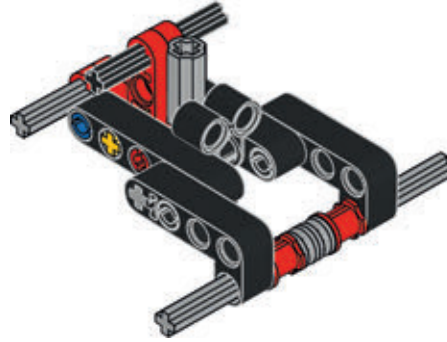


8

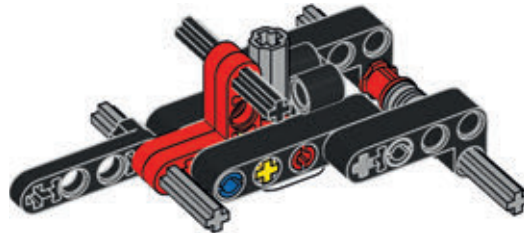


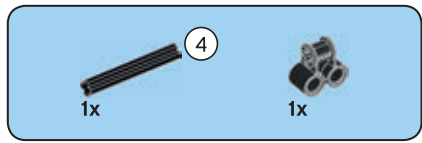


9

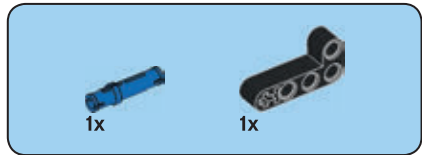
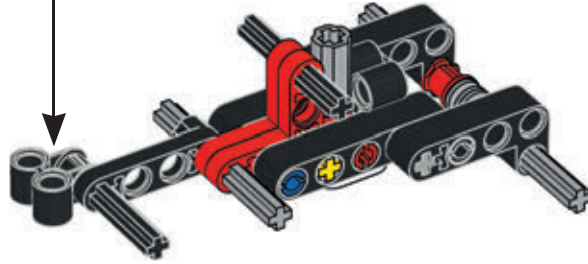
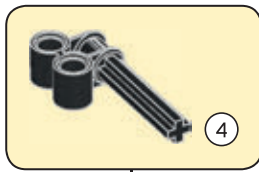


10

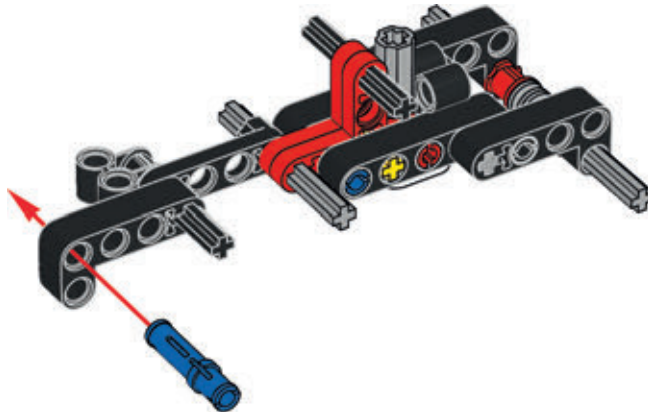


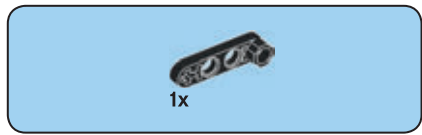


11

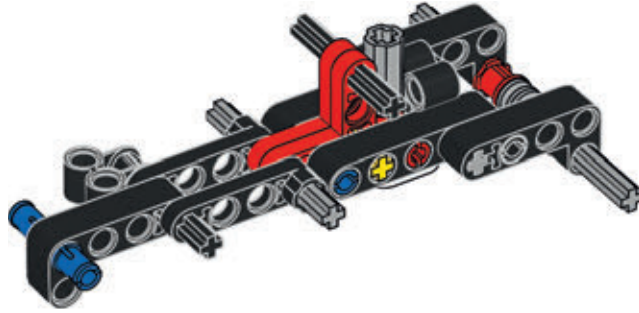


12

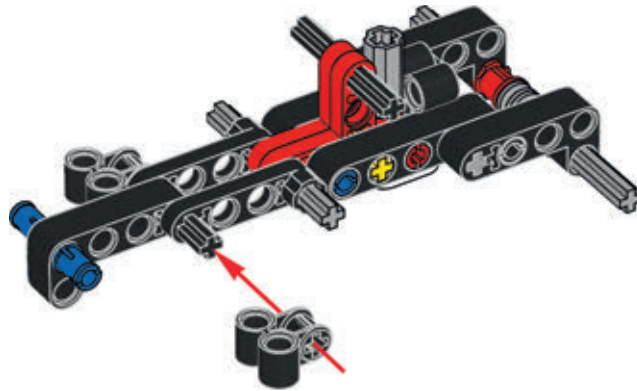




13

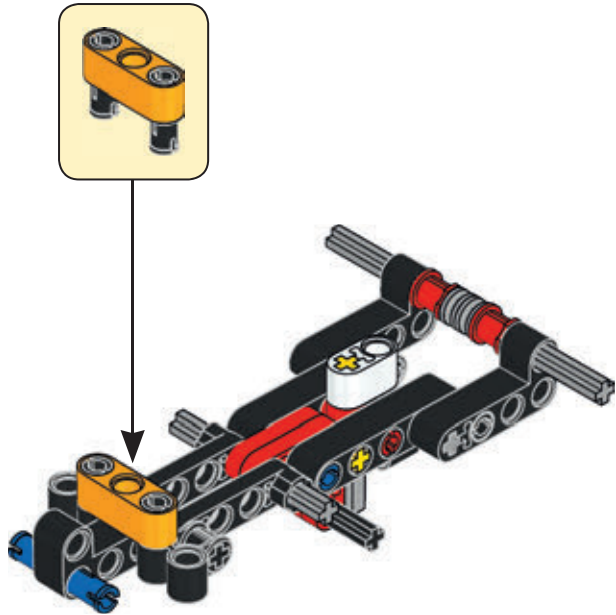


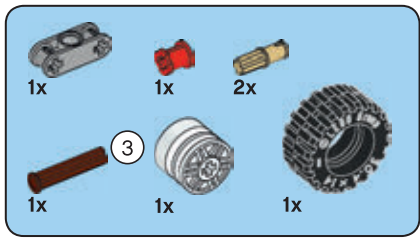
14



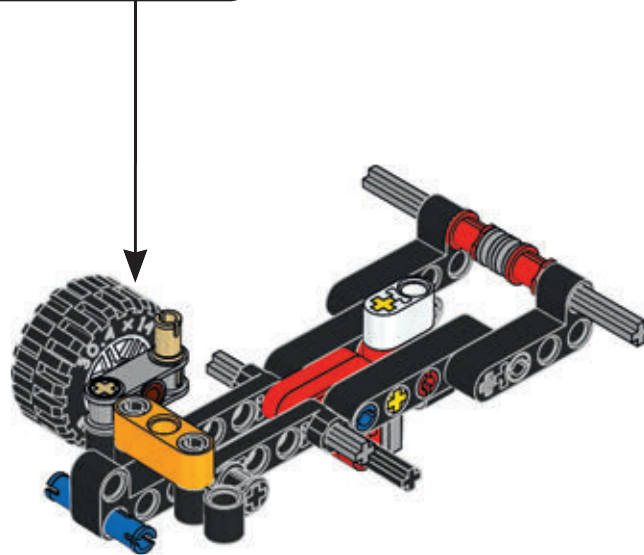
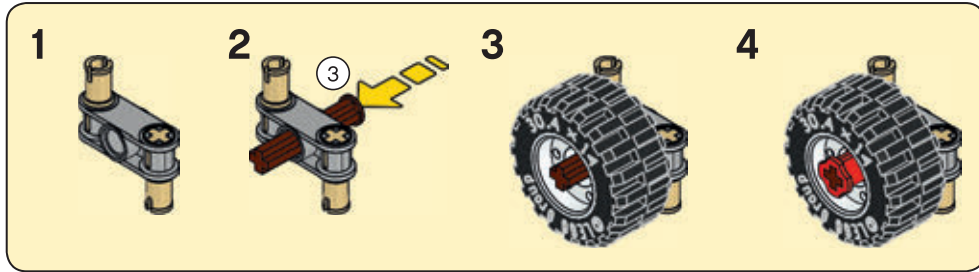


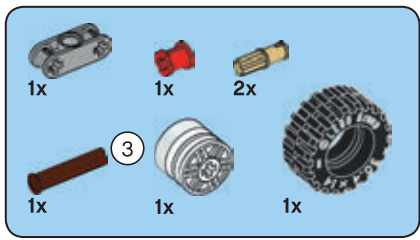
15



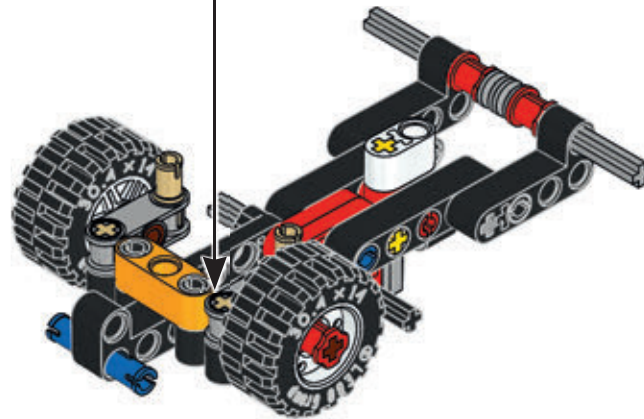
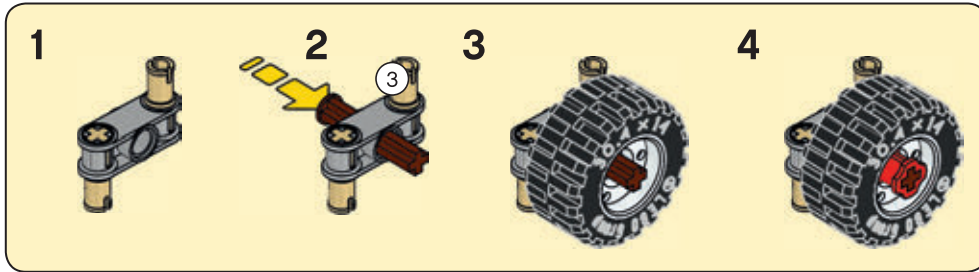


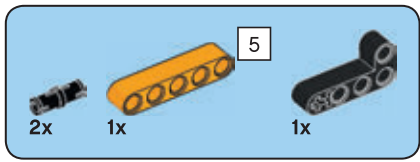
16



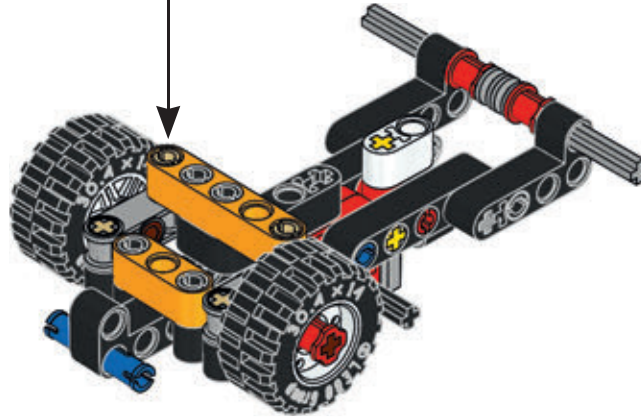
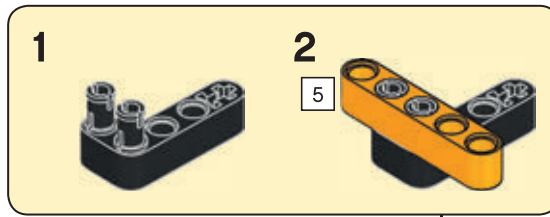


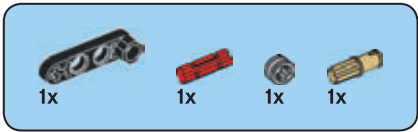
17



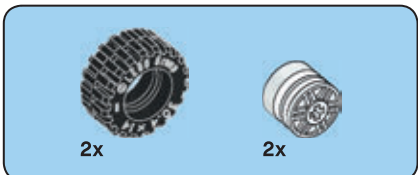
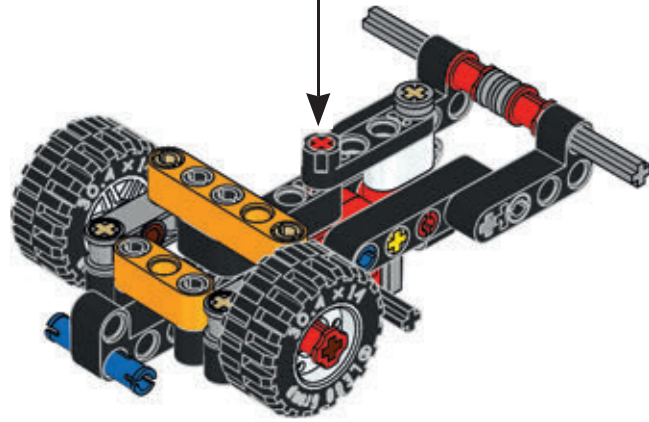
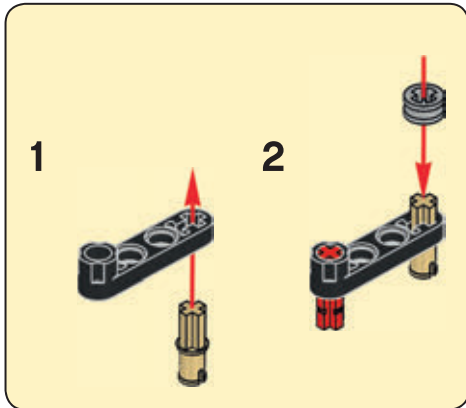


18

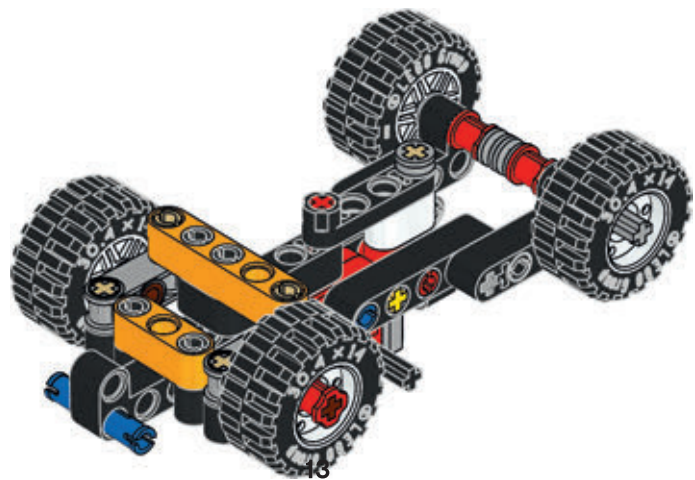


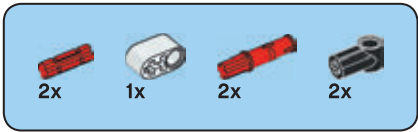


19

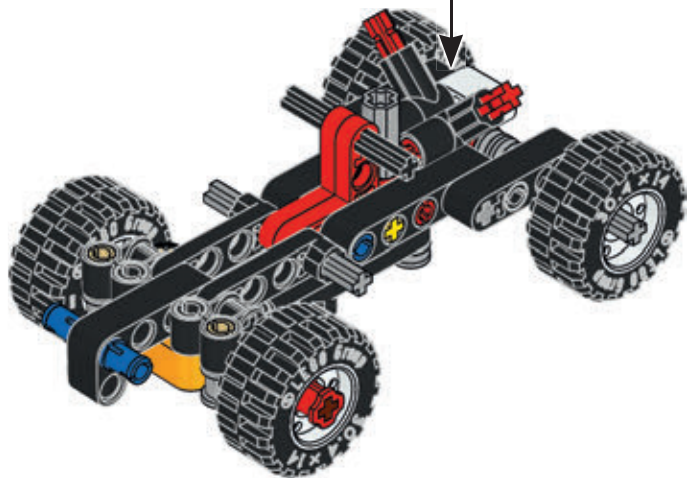
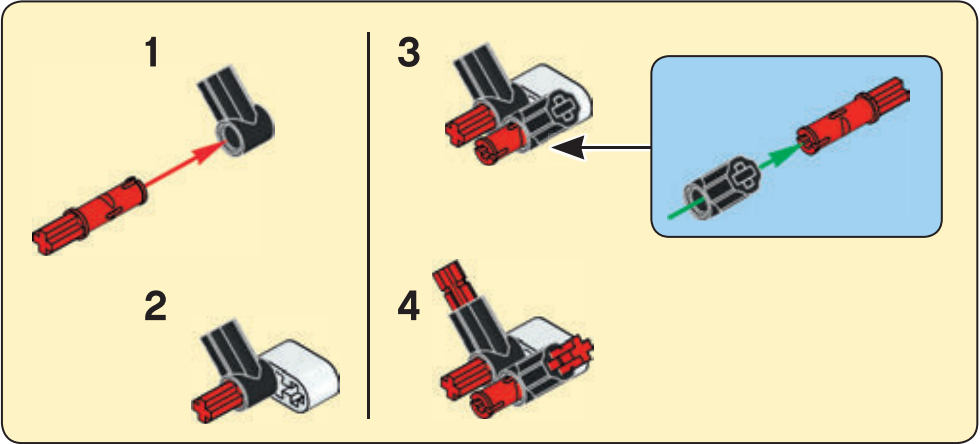


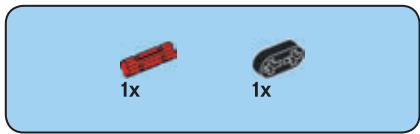
20



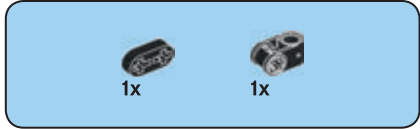
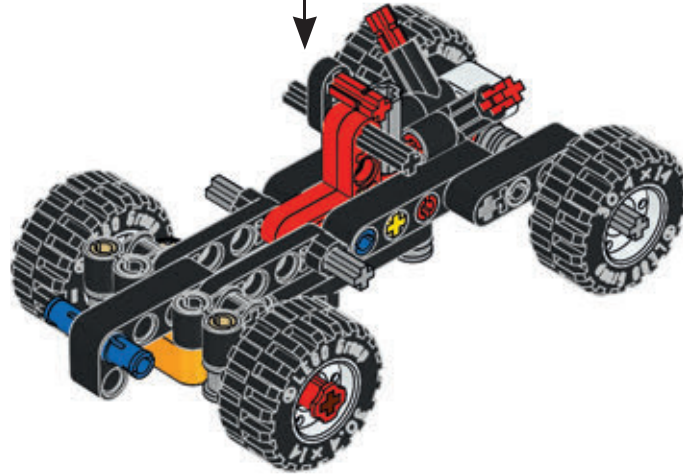


21

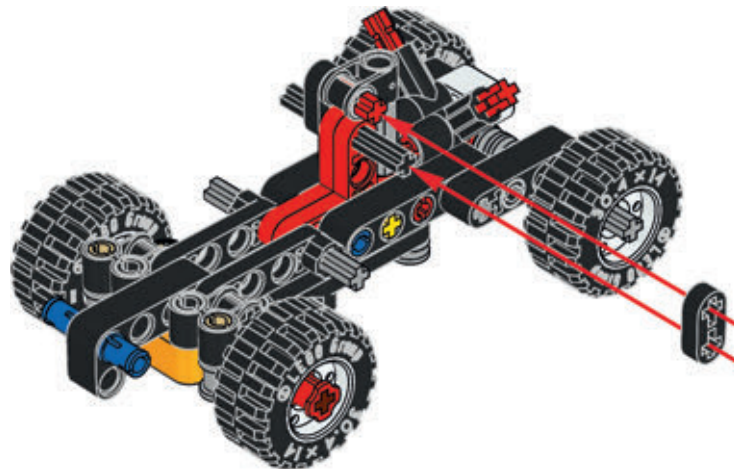


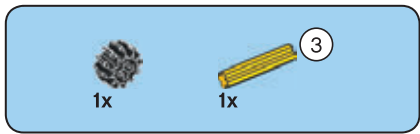


22

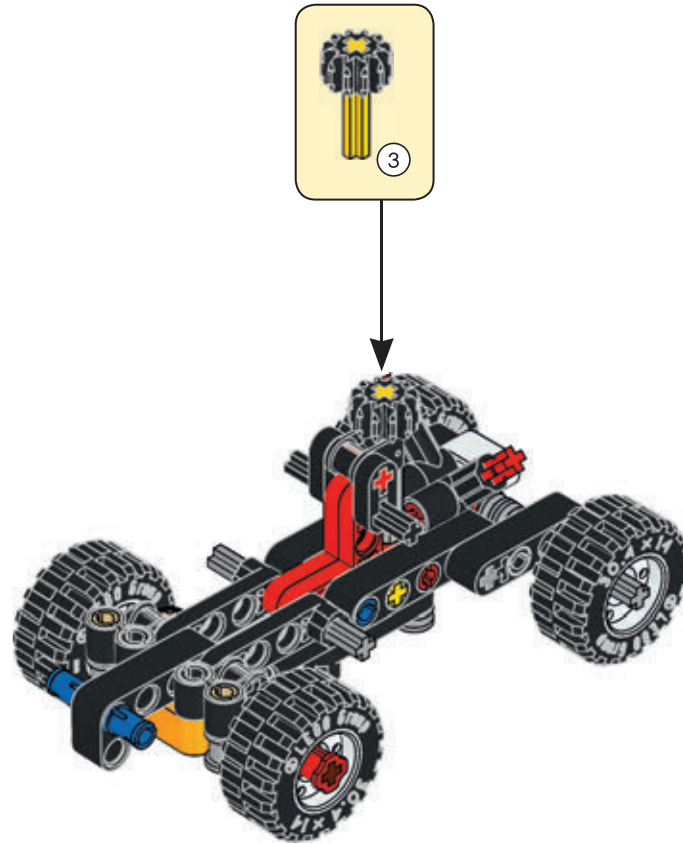


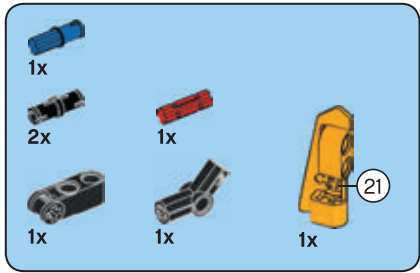
23



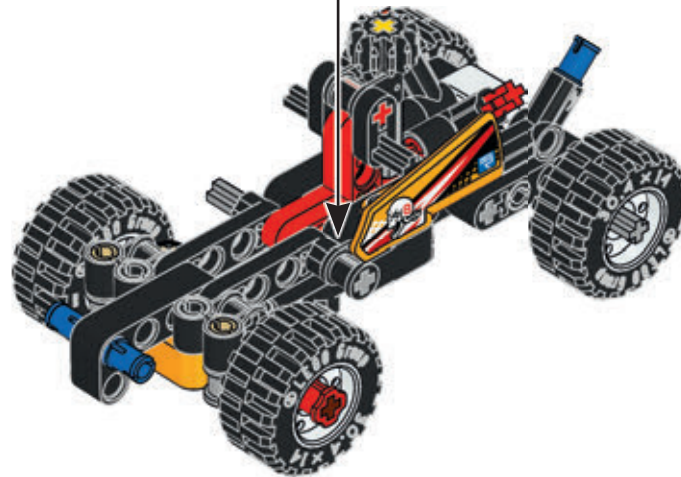
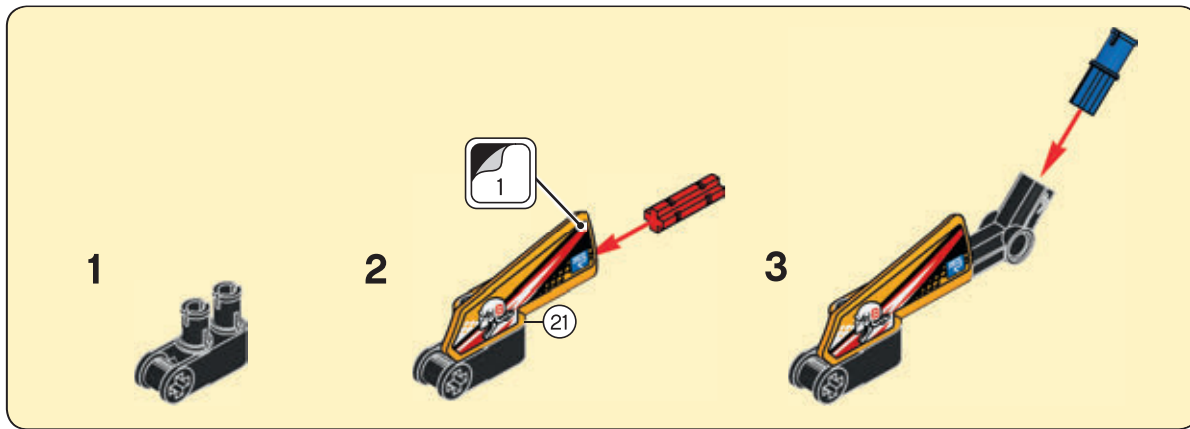


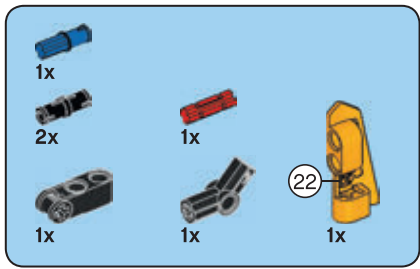
24



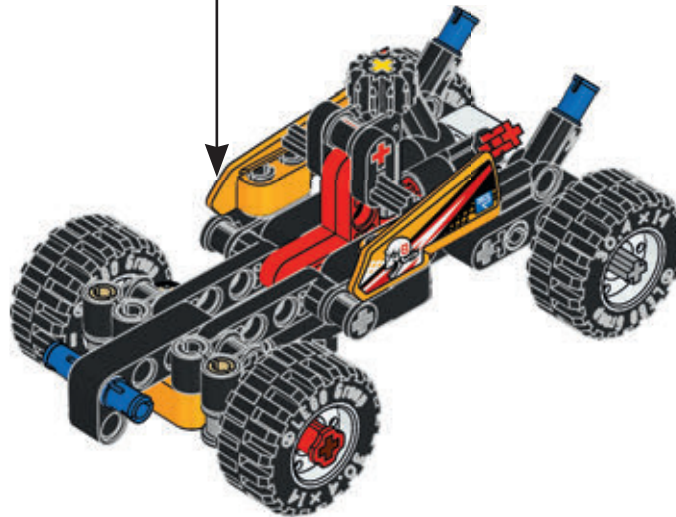
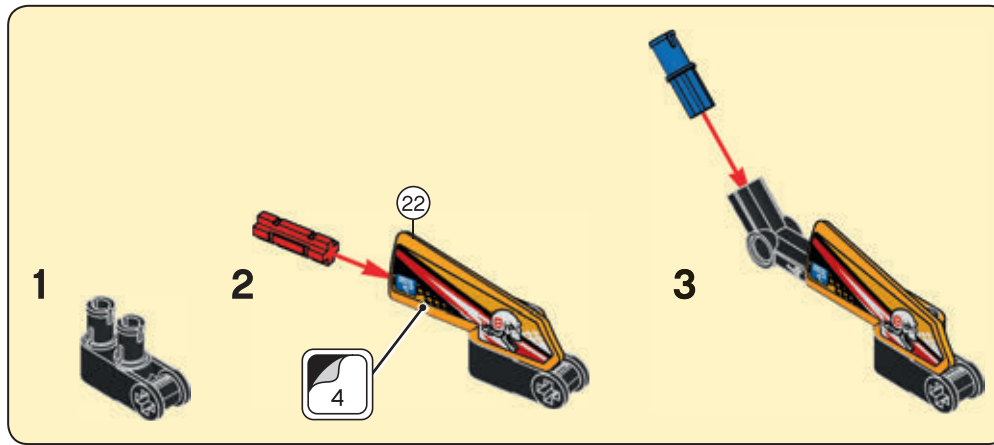


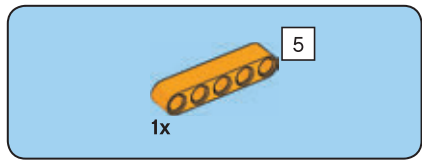
25



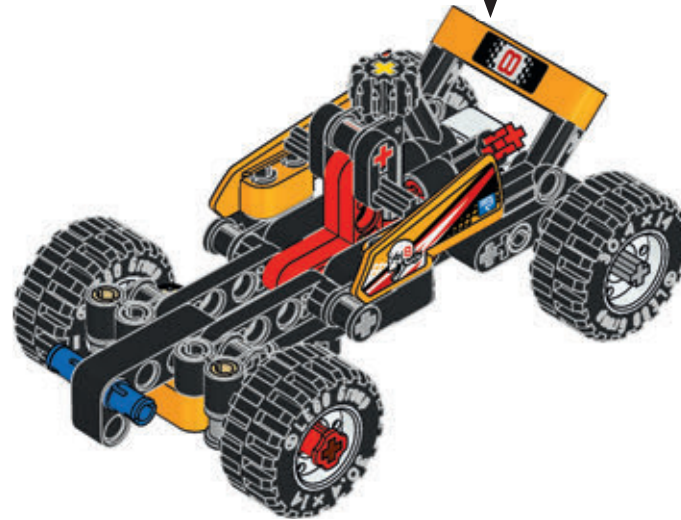
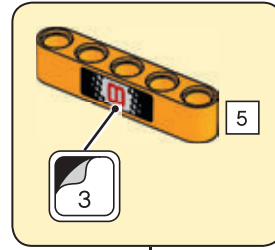


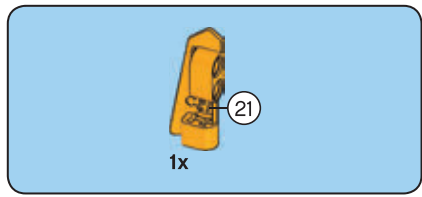
26



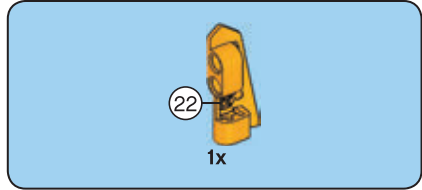
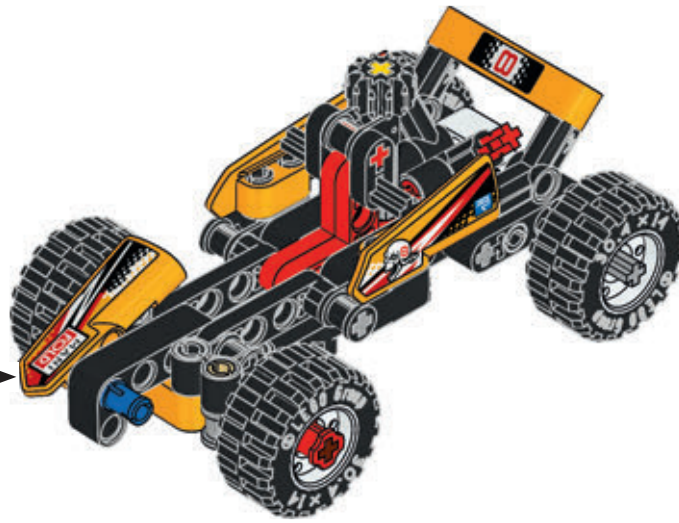
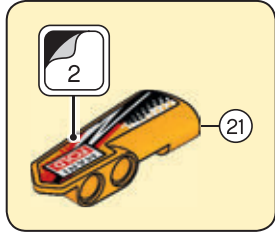


27

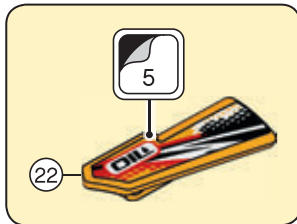


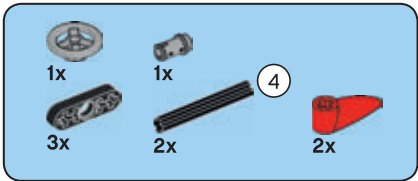


28

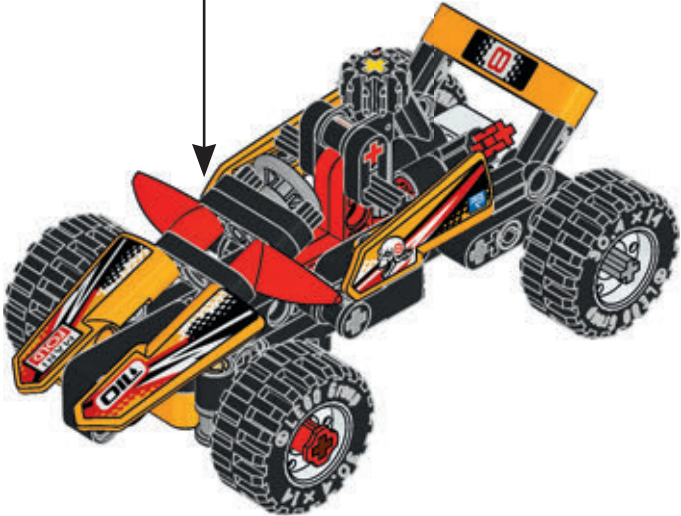
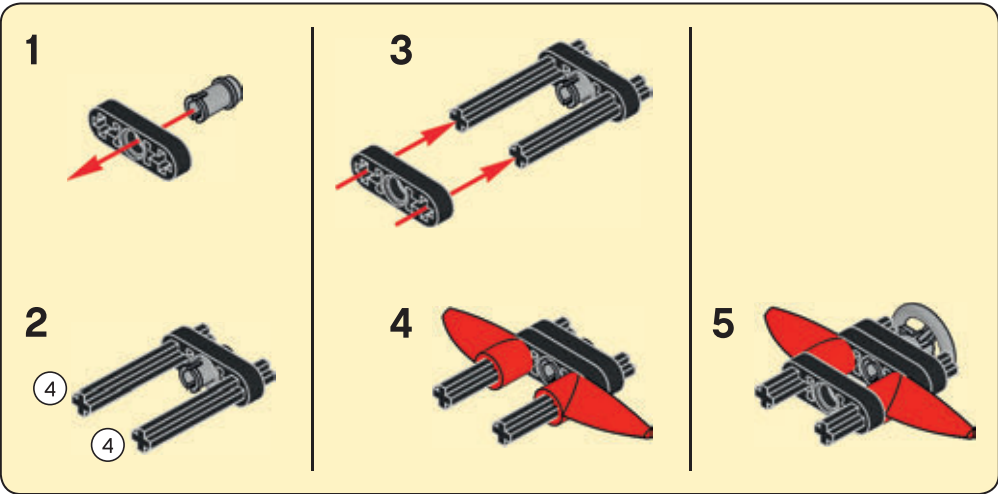


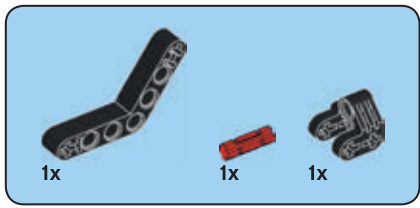
29





30





31

